

WAB

AERO EXTRACTOR – INYECTOR AXIAL 24”, 30”, 36”, 42” Y 48” DE DIÁMETRO



Esta gama de ventiladores tipo helicoidal, ha sido especialmente diseñada para aplicaciones generales de presurización y extracción de aire en plantas industriales, bodegas y almacenes donde es necesario manejar un gran caudal a baja velocidad con un mínimo nivel sonoro.

Características principales:

- Cuerpo y venturi en acero al carbón con acabado en pintura epóxica en polvo horneada.
- Hélice de lámina galvanizada aerodinámicamente balanceada en 5 y 6 alabes con acabado en pintura epóxica en polvo horneada altamente resistente a la corrosión.
- Accionado por transmisión de poleas y banda através de chumaceras a los motores eléctricos de 4 polos de alta eficiencia.

ESPECIFICACIONES TÉCNICAS (TECHNICAL DATA)

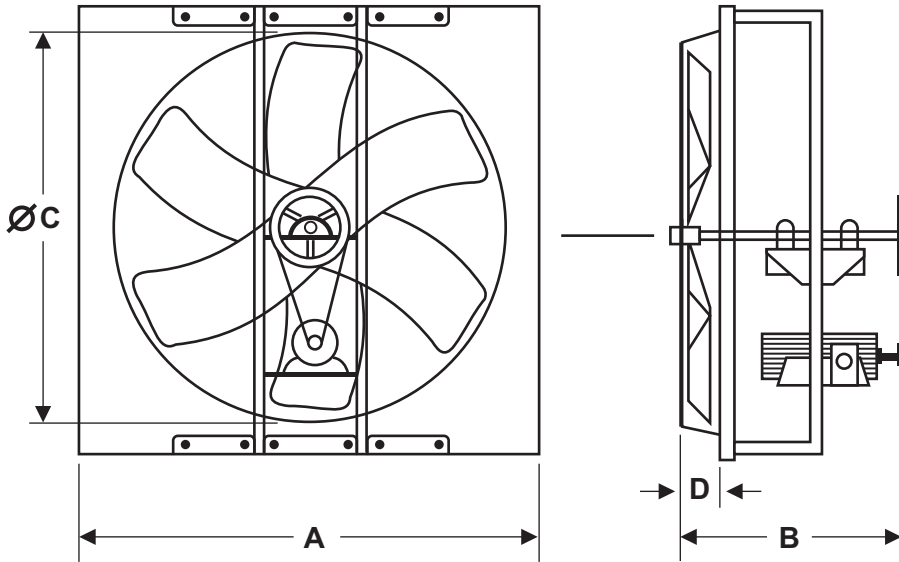
MODELO	CAUDAL @ DESCARGA LIBRE		AMPERAJE (A) @ 60 HZ.				POTENCIA (HP)	RPM VENTILADOR	NIVEL SONORO dB (A)*	PESO APROXIMADO	
			3 FASES		1 FASE						
	CFM	M ³ /HR	220V	440V	220V	127V				Lb.	Kg.
WAB-24/L**	4,592	7,802	2.1	1.1	4.0	8.5	1/2	725	65	68	31
WAB-24/M	5,510	9,362	2.1	1.1	4.0	8.5	1/2	870	66	68	31
WAB-24/H	6,428	10,921	3.0	1.5	5.5	12.5	3/4	1015	67	70	32
WAB-30/L	7,547	12,823	2.1	1.1	4.0	8.5	1/2	609	66	77	35
WAB-30/M	8,675	14,739	3.0	1.5	5.5	12.5	3/4	700	67	79	36
WAB-30/H	9,765	16,591	3.0	1.5	5.5	12.5	3/4	788	68	79	36
WAB-36/L	10,971	18,640	3.0	1.5	5.5	12.5	3/4	525	67	86	39
WAB-36/M	12,726	21,621	3.0	1.5	5.5	12.5	3/4	609	68	86	39
WAB-36/H	14,628	24,853	4.2	2.1	6.8	15	1	700	69	90	41
WAB-42/L	14,555	24,729	3.0	1.5	5.5	12.5	3/4	438	68	101	46
WAB-42/M	17,446	29,641	4.2	2.1	6.8	15	1	525	70	106	48
WAB-42/H	20,237	34,383	5.2	2.6	-	-	1 1/2	609	71	121	55
WAB-48/L	21,735	36,928	4.2	2.1	6.8	15	1	438	73	115	52
WAB-48/M	23,968	40,722	5.2	2.6	-	-	1 1/2	525	74	130	59
WAB-48/H	27,802	47,236	8.0	4.0	-	-	2	609	75	132	60

* Nivel Sonoro calculado a 1.50 mt. (5 pies) de la fuente en un campo hemisférico libre según AMCA standard 301.

** L: RPM Baja (Low RPM)
M: RPM Media (Medium RPM)
H: RPM Alta (High RPM)

WAB

AERO EXTRACTOR – INYECTOR AXIAL
24", 30", 36", 42" Y 48" DE DIÁMETRO



DIMENSIONES GENERALES
(dimensions)

MODELO	PULGADAS (inches)			
	A	B	ØC	D
WAB-24	30 x 30	16	24 7/8	3 5/8
WAB-30	36 x 36	16	30 7/8	3 3/4
WAB-36	42 x 42	16	36 7/8	4 1/4
WAB-42	48 x 48	18	42 7/8	4 3/4
WAB-48	54 x 54	18	48 7/8	4 3/4

CURVAS DE OPERACIÓN (PERFORMANCE CURVES)

