

# CBI

## AERO EXTRACTOR CENTRIFUGO ATC PARA ATMÓSFERAS CORROSIVAS Y/O EXPLOSIVAS 4", 6", 8", 10", 11" DE DIÁMETRO

La gama de los aero extractores centrifugos CBI marca ATC con motor en acoplamiento directo, carcasa en poliéster con fibra de vidrio y turbinas de polipropileno ha sido específicamente diseñada para operar en atmósferas corrosivas con medios en vapores de ácidos y solventes y/o ambientes con alto grado de sustancias explosivas (XP).

### Características principales:

- Conjunto carcasa - aro de succión fabricado en poliéster con fibra de vidrio de una sola pieza con acabado en resina pigmentada gel - Coat de gran resistencia a la corrosión.
- Turbina de alta eficiencia con alabes curvos adelantados (CBI-04) y alabes radiales curvos atrasados (CBI-06,08,10,11) fabricada por inyección de polipropileno o en poliéster con fibra de vidrio dinámicamente balanceada.
- Base del motor fabricada en acero al carbón con acabado en pintura epóxica en polvo horneada.
- Accionado por acoplamiento directo a los motores eléctricos trifásicos de 6, 4 y 2 polos totalmente cerrados con protección IP55 y opción a prueba de explosión, Clase I, Grupo D (XP).
- Temperatura máxima de operación: 87°C (189°F).



### Aplicaciones:

Industrias químicas, petroquímicas, farmacéuticas, alimenticias, textiles, fotográficas, laboratorios, cabinas de pintura, tratamiento de agua, etc.

### NOMENCLATURA:

**CBI 06 4 / XP**

1
2
3
4

1. Modelo
2. Diámetro de la succión o Descarga

3. Polos del motor
4. Opción con motor a prueba de explosión.

### ESPECIFICACIONES TÉCNICAS (PERFORMANCE DATA)

MODELO	CAUDAL @ DESCARGA LIBRE		AMPERAJE (A) @ 60 HZ 3 FASES		POTENCIA (HP)	RPM	NIVEL SONORO dB (A)*	PESO APROX.	
	CFM	M <sup>3</sup> /HR	220V	440V				Lb.	Kg.
CBI-044/XP**	240	408	2.0	1.0	1/2	1725	65	33/48	15/22
CBI-042	360	612	1.8	0.9	1/2	3450	85	35	16
CBI-066	260	442	1.8	0.9	1/4	1140	40	35	16
CBI-064/XP	405	688	1.2	0.6	1/4	1725	52	35/51	16/23
CBI-062	890	1,512	1.8	0.9	1/2	3450	65	35	16
CBI-084/XP	750	1,274	1.2	0.6	1/4	1725	58	37/53	17/24
CBI-082	1,500	2,549	2.4	1.2	3/4	3450	74	48	22
CBI-106	1,100	1,869	1.8	0.9	1/4	1140	58	53	24
CBI-104/XP	1,612	2,739	2.0	1.0	1/2	1725	66	53/68	24/31
CBI-102/XP	3,700	6,286	7.2	3.6	3	3450	81	134/163	61/74
CBI-116	1,650	2,803	1.8	0.9	1/4	1140	56	59	27
CBI-114/XP	2,550	4,332	3.0	1.5	3/4	1725	67	59/77	27/35
CBI-112/XP	5,100	8,665	11.8	5.9	5	3450	81	154/165	70/75

\* Nivel Sonoro medido a 1.50 mts. (5 pies) de la fuente en un campo hemisférico libre según AMCA standard 301.

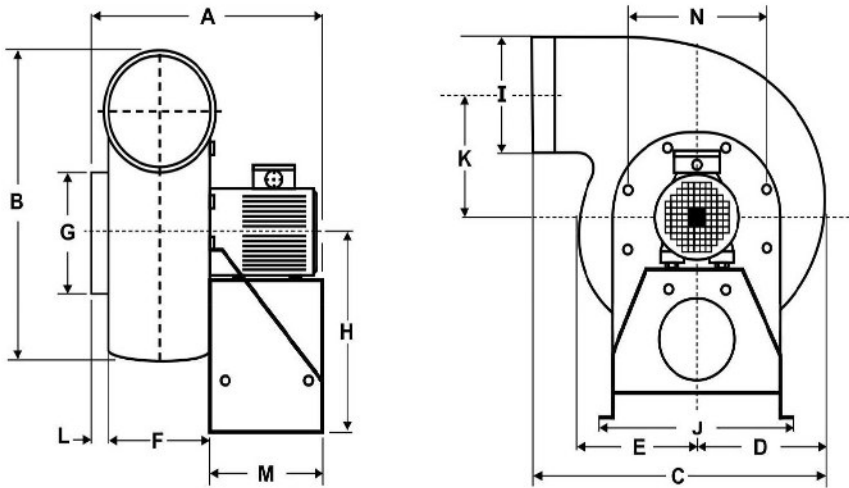
\*\* XP: Opción con motor a prueba de explosión.

# CBI

## AERO EXTRACTOR CENTRIFUGO ATC

### PARA ATMÓSFERAS CORROSIVAS Y/O EXPLOSIVAS

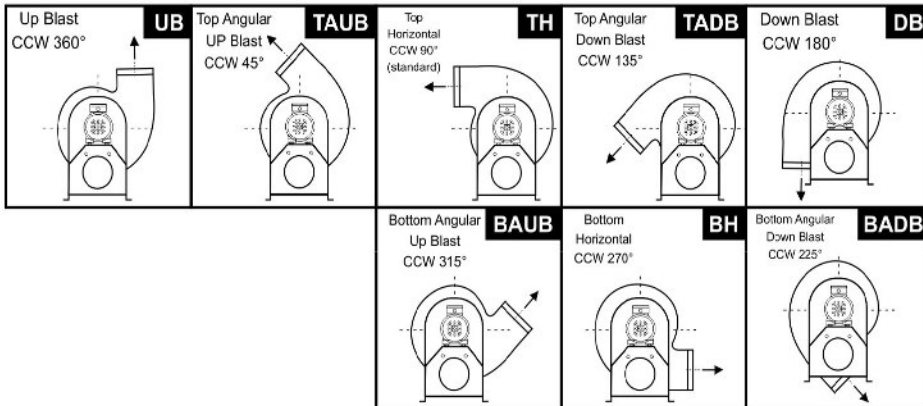
ATC CENTRIFUGAL BLOWER FOR CORROSIVE OR EXPLOSIVE ATMOSPHERES  
4", 6", 8", 10", 11" DE DIÁMETRO (DIAMETER)



#### DIMENSIONES GENERALES (DIMENSIONS)

MODELO (MODEL)	PULGADAS (Inches)													
	A	B	C	D	E	F	G	H	I	J	K	L	M	N
<b>CBI-04</b>	14 5/8	10 3/4	13 1/4	6	5 1/4	4 1/2	3 1/2	10 3/8	3 1/2	12 3/4	4 5/8	1 3/8	8 5/8	8
<b>CBI-06</b>	16 1/2	14 11/16	15	6 29/64	5 1/2	6 27/64	6 11/32	10 5/32	6 11/32	13 5/16	5 7/16	1 1/2	8 5/8	8 5/64
<b>CBI-08</b>	17 5/8	17 3/4	18 3/8	8 3/4	6 3/4	7 1/4	8	13 7/8	8	14 7/8	6 3/8	1 1/2	9	9 7/8
<b>CBI-10</b>	18 3/8	23 25/32	21 17/32	11 7/64	8 45/64	7 3/4	9 27/32	15 3/4	9 27/32	18 15/64	6 3/8	1 1/2	9 1/2	12 13/32
<b>CBI-11</b>	20 1/4	26	23 47/64	13 5/16	10 33/64	8 11/32	10 53/64	17 53/64	10 29/32	19 13/32	10 29/32	1 1/2	9 7/8	13 31/32

#### ROTACIÓN Y POSICIONES DE LA DESCARGA (VISTA DE LADO DEL MOTOR) ROTATION AND DISCHARGE POSITIONS (VIEW FROM THE MOTOR SIDE)



#### CURVAS DE OPERACIÓN (PERFORMANCE CURVES)

