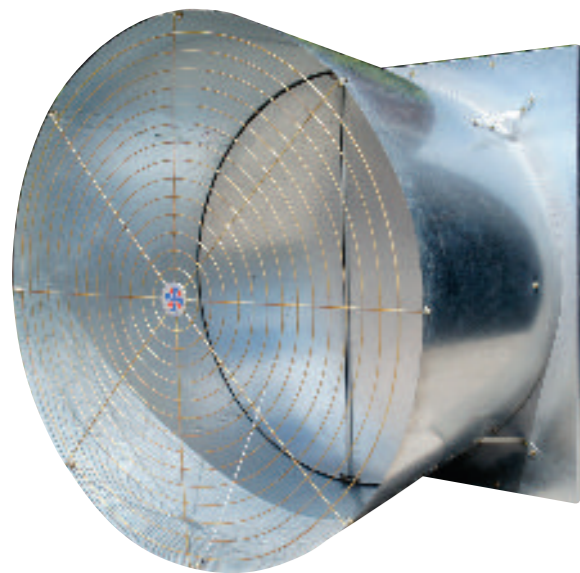


**AERO VENTILADORES AGROPECUARIOS ATC  
CON COMPUERTA TIPO MARIPOSA  
LINEA AERO FLY  
TRANSMISION DE POLEAS Y BANDA  
54" DE DIÁMETRO**



AGB-54



AGB-54

La serie AGB de Aero Ventiladores helicoidales con compuerta tipo mariposa marca ATC ha sido especialmente diseñada para aplicaciones agropecuarias. ATC ha creado la línea ideal de los ventiladores económicos agropecuarios de alto rendimiento que mueve grandes caudales de aire a través de una ingeniería precisa en diseño de las compuertas tipo mariposa (Aero Fly), funcionando con mecanismo de abertura simultanea por sobre presión y cierre automático por resortes e imanes.

**Características principales:**

- Marco, venturi, soporte del motor, compuerta y cono de descarga construido totalmente en acero galvanizado altamente resistente a la corrosión.
- Hélice fabricada en lámina galvanizada de 54" de diámetro en 3 alabes aero dinámicamente balanceada, diseñada para alto flujo y mínimo nivel sonoro.
- Accionado por transmisión de poleas y banda a los motores eléctricos monofásicos y trifásicos de 4 polos para uso continuo, diseñado bajo las especificaciones NEMA.
- Compuerta tipo mariposa fabricada en lamina galvanizada con el mecanismo de apertura-cierre automático por sobre presión y resortes en acero inoxidable e imanes magnéticos en Neo dimio.
- Incluye rejillas electrosoldadas tropicalizadas de protección en la succión y descarga, con un mecanismo fácil de montaje y desmontaje.
- El mecanismo de polea auto-tensionador ajusta continuamente la tensión correcta de la banda.

**Aplicaciones:**

Industria agropecuaria como avícola, vinícola, porcícola, ganaderías e invernaderos.

**ESPECIFICACIONES TÉCNICAS**

MODELO	RPM VENTILADOR	POTENCIA HP	AMPERAJE (A) @ 60 HZ.		CAUDAL (CFM) @ PRESION ESTATICA (PULGADAS C.A.)								PESO APROXIMADO		No. CERTIFICACION BESS LAB						
			3 FASES		1 FASE		0.00"		0.05"		0.10"		0.15"			0.20"		Kg.	Lb.		
			230V	460V	230V	115V	CFM	CFM WATTS	CFM	CFM WATTS	CFM	CFM WATTS	CFM	CFM WATTS		CFM	CFM WATTS				
AGB-54/M-1	645	1.5	—	—	7.2	14.4	32,400	22.0	30,860	19.7	28,760	17.2	26,690	15.1	24,430	13.1	21,810	11.1	115	253	12421
AGB-54/M-3	625	1.5	5.2	2.6	—	—	31,390	24.3	29,700	21.3	27,660	18.5	25,450	16.1	22,950	13.7	20,040	11.3	115	253	12416
AGB-54/H	688	2.0	7.1	3.4	9.4	18.9	33,390	20.3	32,020	18.4	28,940	15.1	26,170	12.8	23,490	10.8	20,460	9.0	115	253	12412*

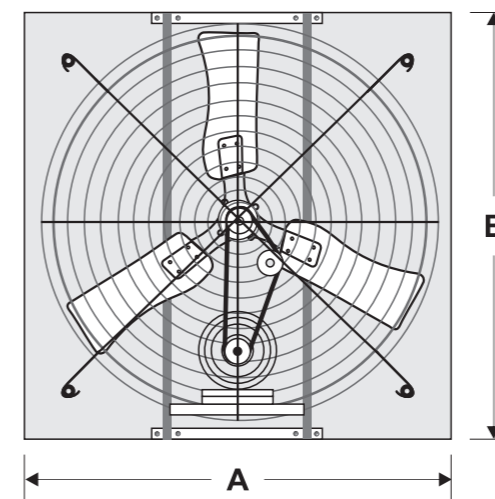
\*No. DE CERTIFICACION BESS LAB OBTENIDO PARA EL VENTILADOR CON MOTOR DE 2HP MONOFASICO @ 230-115V.

**AERO VENTILADORES HELICOIDALES ATC LINEA AGROPECUARIA**

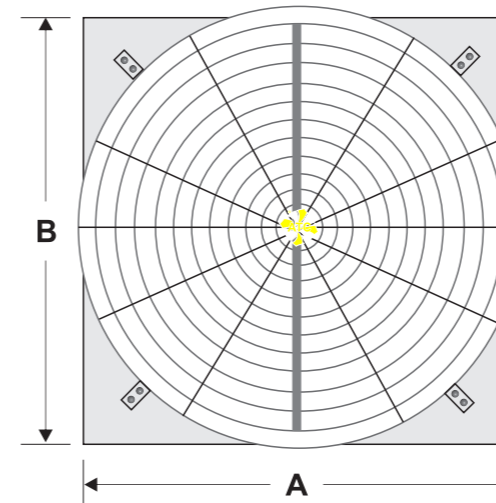
**TRANSMISIÓN DE POLEAS Y BANDA**

ATC HIGH EFFICIENCY AXIAL FANS AGRICULTURAL SERIES  
BELT DRIVE  
54" DE DIÁMETRO (54" DIAMETER)

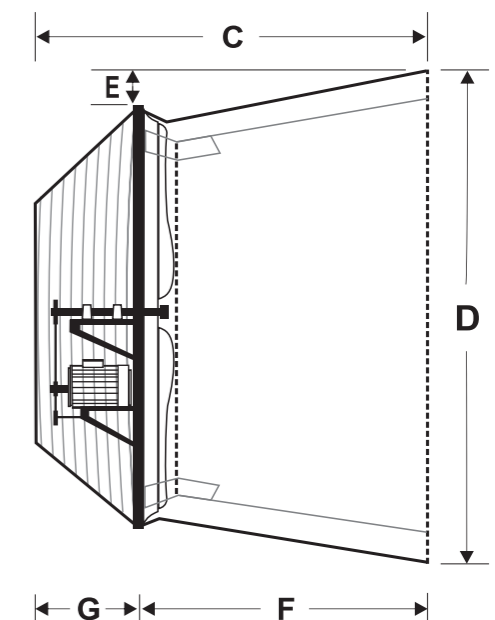
Vista Trasera (Back View)



Vista Frontal (Front View)



Vista Lateral (Side View)



MODELO (MODEL)	DIMENSIONES GENERALES (DIMENSIONS)						
	PULGADAS (INCHES)						
	A	B	C	D	E	F	G
	58 1/2	58 1/2	53 3/4	64	2 3/4	40 3/4	13